



Vermessen leicht gemacht

von Dipl. Ing. Karl Zeiske

Leica
Geosystems

Vorwort

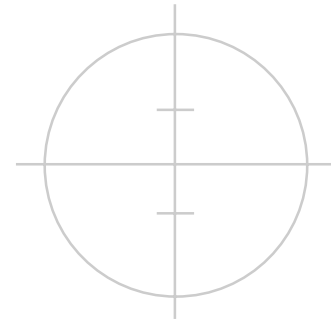
Die vorliegende Broschüre soll den Einstieg in die Vermessung erleichtern.

Jeder, der sich für die Grundlagen der Vermessung interessiert und die Einsatzmöglichkeiten von Nivellieren und Tachymetern, den wichtigsten Vermessungsinstrumenten, mit denen die täglich anfallenden Vermessungsaufgaben gelöst werden können, kennenlernen möchte, der findet hier Antworten auf seine Fragen.

- Was sind die Charakteristika dieser Instrumente?
- Was ist beim Messen mit einem Nivellier oder mit einem Tachymeter zu beachten?
- Wie wirken sich Instrumentenfehler aus?
- Wie können diese erkannt, bestimmt und ausgeschaltet werden?
- Wie lassen sich einfache Vermessungsaufgaben lösen?

Das Messen mit Nivellier und Tachymeter wird an einer Reihe von praktischen Beispielen erläutert. Außerdem werden Anwendungsprogramme gezeigt, die in den modernen Tachymetern von Leica Geosystems integriert sind und mit deren Hilfe Vermessungsaufgaben noch einfacher und eleganter gelöst werden können. Mit Hilfe der jeweiligen Gebrauchsanweisung und aufgrund der in dieser Broschüre gegebenen Hinweise, sollte jedermann in der Lage sein, einfache Vermessungsaufgaben sicher und optimal zu

lösen. Die aktuelle Instrumentenpalette von Leica Geosystems, sowie die Leistungsmerkmale der verschiedenen Instrumente werden hier nicht behandelt. Dafür gibt es ausführliche Prospekte, Verkaufsberater in den Leica Geosystems Vertretungen und das Internet. www.leica-geosystems.com





Das Nivellier	4	Reflektorlose Distanzmessung	19
Der Tachymeter	5	Automatische Zielerfassung	19
Koordinaten	6	Absteckung eines Schnurgerüsts	20
Winkelmessung	7	Instrumentenfehler	22
Messvorbereitungen	8	Überprüfung der Ziellinie (Nivellierprobe)	22
Aufstellen des Instruments		Überprüfen des EDM des Tachymeters	23
auf einem beliebigen Standpunkt	8	Instrumentenfehler des Tachymeters	24
Horizontieren des Instruments	8	Einfache Vermessungsaufgaben	26
Aufstellen des Tachymeters		Fluchten aus der Mitte	26
über einem Bodenpunkt	9	Messen von Neigungen	27
Messen mit dem Nivellier	10	Messen rechter Winkel	28
Höhenunterschied zwischen zwei Punkten	10	Anwendungsprogramme	29
Optische Distanzmessung mit dem Nivellier	11	Flächenberechnung	29
Das Liniennivellement	12	Absteckung	30
Abstecken der Höhe eines Punktes	13	Höhenbestimmung unzugänglicher Punkte	31
Längs- und Querprofile	14	Spannmaß	32
Das Digitalnivellier	15	Freie Stationierung	33
Der Rotationslaser	15	Verfügbare Anwendungsprogramme	34
Messen mit dem Tachymeter	16	GPS Vermessung	34
Verlängerung einer Geraden	16		
Polares Abstecken eines Punktes	16		
Herabloten eines Hochpunktes	17		
Geländeaufnahme (Polarverfahren)	18		

Das Nivellier

Ein Nivellier besteht im wesentlichen aus einem um eine Vertikalachse drehbaren Fernrohr, bei dem eine horizontale Ziellinie erzeugt werden kann, mit deren Hilfe Höhenunterschiede bestimmt oder abgesteckt werden können.

Die Leica Geosystems Nivelliere sind zusätzlich mit einem Horizontalkreis ausgestattet, der sich sehr gut zum Abstecken rechter Winkel z.B. bei Querprofilaufnahmen eignet. Außerdem können mit dem Nivellier Distanzen optisch, mit einer Genauigkeit von 0,1-0,3 m gemessen werden.

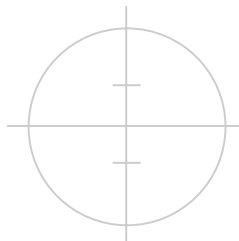


Der Tachymeter

Tachymetrie heißt "Schnellmessung". Ein Tachymeter ist also ein "Schnellmesser", ein Theodolit mit integriertem Distanzmesser, mit dem Winkel und Distanzen gleichzeitig gemessen werden können. Die heutigen elektronischen Tachymeter verfügen alle über einen elektro-optischen Distanzmesser (EDM) und einen elektronischen Winkelabgriff. Dabei wird die codierte Teilung von Horizontal- und Vertikalkreis elektronisch abgetastet. Dadurch werden Winkel und Distanzen digital angezeigt, Horizontaldistanz, Höhenunterschied und Koordinaten werden automatisch berechnet und alle Messwerte und Zusatzinformationen können registriert werden.

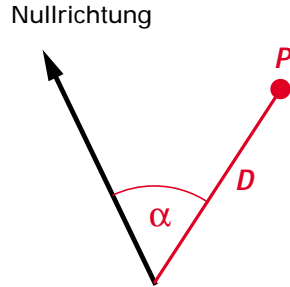
Die Leica-Tachymeter sind mit einem Softwarepaket ausgestattet, mit deren Hilfe die meisten Vermessungsaufgaben leicht, schnell und elegant gelöst werden können. Die wichtigsten Programme werden im Abschnitt "Anwendungsprogramme" vorgestellt.

Überall, wo die Lage oder Lage und Höhe von Punkten bestimmt oder abgesteckt werden müssen, wird ein Tachymeter eingesetzt.

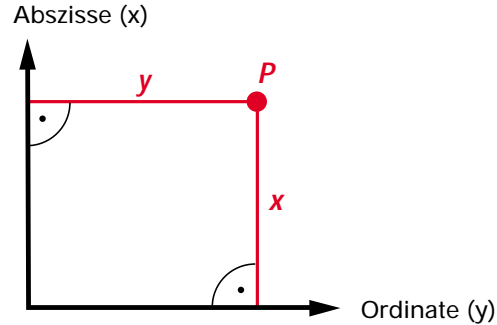


Koordinaten

Zur Beschreibung der Lage eines Punktes benötigt man zwei Koordinaten. Bei Polarkoordinaten: Eine Strecke und einen Winkel. Bei rechtwinkligen Koordinaten: Zwei Strecken in einem rechtwinkligen System. Der Tachymeter misst Polarkoordinaten, die im Instrument oder nachträglich im Büro in rechtwinklige Koordinaten des entsprechenden Koordinatensystems umgerechnet werden.



Polarkoordinaten



Rechtwinklige Koordinaten

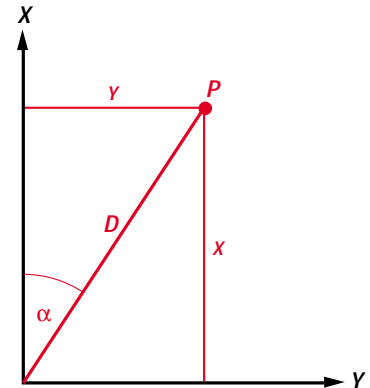
Umrechnung

gegeben: d, a
gesucht: x, y

$$Y = d \sin a$$
$$X = d \cos a$$

gegeben: x, y
gesucht: d, a

$$d = \sqrt{y^2 + x^2}$$
$$\sin a = y/d \quad \text{oder}$$
$$\cos a = x/d$$



Winkelmessung

Ein Winkel ist die Differenz zweier Richtungen.

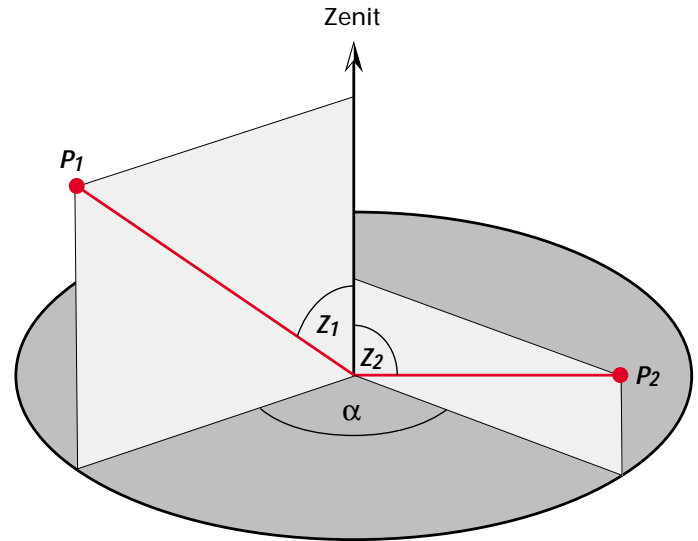
Der Horizontalwinkel α zwischen den beiden Richtungen zu P_1 und P_2 ist unabhängig von dem Höhenunterschied der beiden Punkte, vorausgesetzt, dass das Fernrohr beim Kippen in jeder Richtung eine Vertikalebene beschreibt, was nur im Idealfall so ist.

Der Vertikal- oder Zenitwinkel ist die Differenz zwischen einer vorgegebenen Richtung, nämlich der Richtung zum Zenit und der Richtung zu dem betreffenden Punkt.

Der Vertikalwinkel ist daher nur richtig, wenn die Nullablesung des Vertikalkreises tatsächlich exakt im Zenit liegt. Was auch nur im Idealfall so ist. Abweichungen vom Idealfall sind bedingt durch Achsfehler des Instruments und ungenügender Horizontierung (siehe Abschnitt: Instrumentenfehler).

Z_1 = Zenitwinkel zu P_1
 Z_2 = Zenitwinkel zu P_2

α = Horizontalwinkel zwischen den beiden Richtungen zu P_1 und P_2 , d.h. Winkel zwischen den beiden Vertikalebene durch P_1 und P_2



Aufstellen des Instruments auf einem beliebigen Standpunkt

1. Stativbeine auf die gewünschte Länge ausziehen und Schrauben fest anziehen.
2. Stativ so aufstellen, dass der Stativteller möglichst horizontal ist und die Stativbeine fest in den Boden eintreten.
3. Erst dann das Instrument aufsetzen und festschrauben.

Horizontieren des Instruments

Nach dem Aufstellen wird das Instrument durch Einspielen der Dosenlibelle grob horizontalisiert.

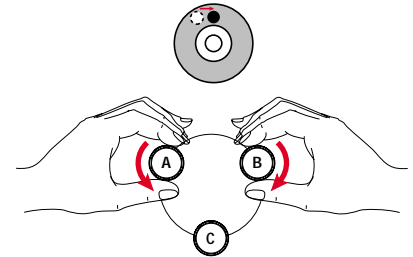
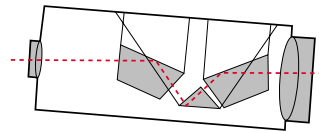
Zunächst werden zwei Fußschrauben gleichzeitig gegenläufig gedreht.

Dabei gibt der Zeigefinger der rechten Hand die Richtung an, in die die Blase der Dosenlibelle laufen soll (Bild rechts oben). Mit der dritten Fußschraube wird dann die Libelle zum Einspielen gebracht (Bild rechts unten).

Zur Kontrolle wird das Instrument um 180° gedreht. Die Libellenblase sollte danach immer noch innerhalb des Einstellkreises stehen. Ragt sie darüber hinaus, muß sie justiert werden (siehe Gebrauchsanweisung).

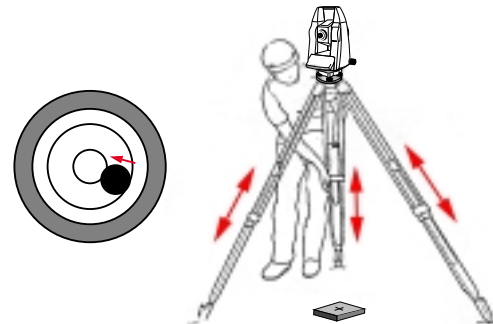
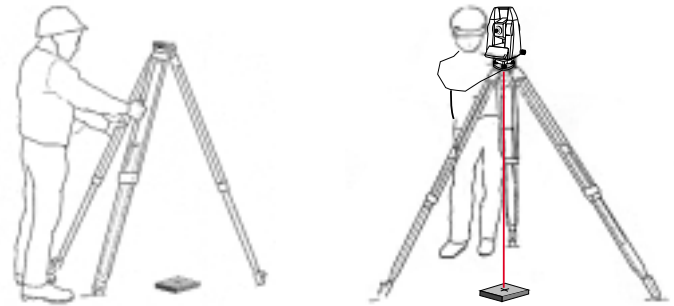
Bei einem Nivellier erfolgt die Feinhorizontierung automatisch durch den Kompensator. Dieser besteht im Prinzip aus einem an Fäden aufgehängten Spiegel, der den horizontalen Lichtstrahl trotz einer Restneigung des Fernrohrs auf die Fadenkreuzmitte lenkt (Bild unten).

Tippt man leicht an ein Stativbein, so sieht man (bei eingespielter Dosenlibelle) wie die Ziellinie um die Lattenablesung schwingt und sich immer auf denselben Wert einstellt. So kann man prüfen, ob der Kompensator frei schwingt.



Aufstellen des Tachymeters über einen Bodenpunkt

1. Stativ grob über den Bodenpunkt stellen
2. Durch Betrachten von verschiedenen Seiten die Position des Stativs korrigieren, bis der Stativteller einigermaßen senkrecht über dem Bodenpunkt liegt und horizontal ist (Bild oben links).
3. Stativbeine fest in den Boden eindrücken und Instrument auf das Stativ schrauben.
4. Laserlot einschalten oder bei älteren Instrumenten durch das optische Lot schauen und durch Drehen der Fußschrauben den Laserpunkt oder das optische Lot auf den Bodenpunkt zentrieren (Bild oben rechts).
5. Durch Verändern der Länge der Stativbeine die Dosenlibelle einspielen (Bild unten).
6. Nach der Feinhorizontierung die Zentralanzugschraube lösen und das Instrument auf dem Stativteller verschieben, bis der Laserpunkt exakt auf dem Bodenpunkt zentriert ist.
7. Zentralanzugschraube wieder anziehen!

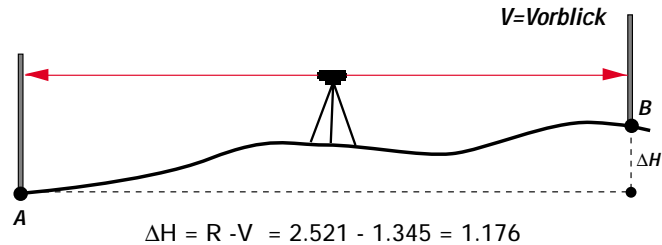


Höhenunterschied zwischen zwei Punkten

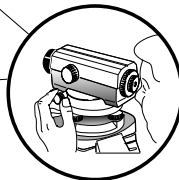
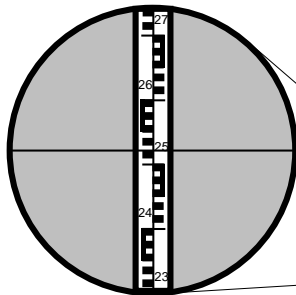
Das Grundprinzip des Nivellierens ist die Bestimmung des Höhenunterschieds zwischen zwei Punkten.

Die Abstände vom Instrumentenstandpunkt zu den beiden Punkten sollten etwa gleich sein, um systematische Einflüsse durch die Atmosphäre und einer restlichen Ziellinienschiefe auszuschalten.

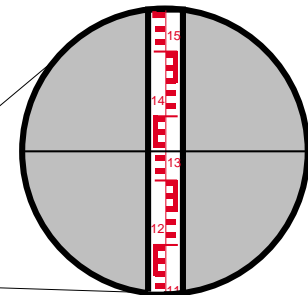
Der Höhenunterschied berechnet sich aus der Differenz der Lattenablesungen auf den Punkten A und B



Ablesung: 2.521



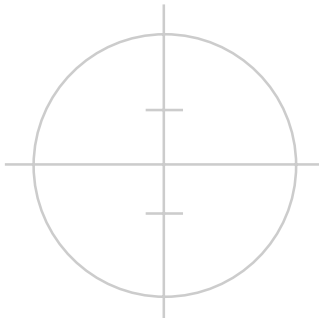
Ablesung: 1.345



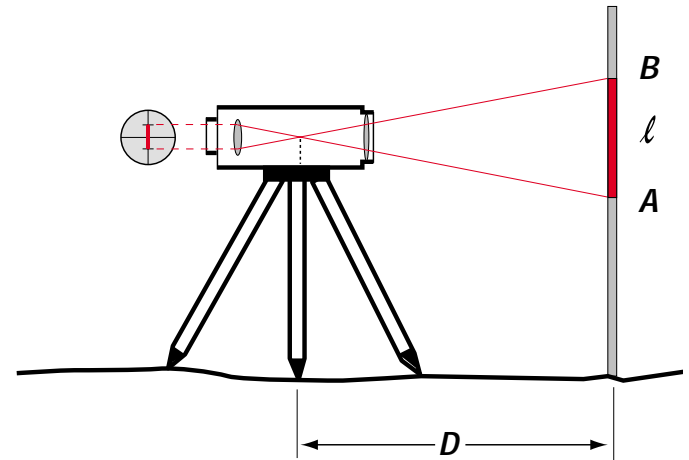
Optische Distanzmessung mit dem Nivellier

Auf der Strichplatte sind zwei Distanzstriche symmetrisch zum Fadenkreuz angeordnet. Deren Abstand ist so gewählt, dass der entsprechende Lattenabschnitt mit 100 multipliziert die Distanz ergibt. (Das Bild zeigt eine schematische Darstellung).

Genauigkeit der Distanzmessung:
10 – 30 cm.



Beispiel:
Ablesung am oberen Distanzstrich $B = 1.829$
Ablesung am unteren Distanzstrich $A = 1.603$
Lattenabschnitt $l = B - A = 0.226$
Distanz $= 100 l = 22.6 \text{ m}$



Das Liniennivellement

Liegen die Punkte A und B weit auseinander, so wird deren Höhenunterschied mit einem Liniennivellement bestimmt, wobei die Zielweiten in der Regel zwischen 30 m und 50 m liegen sollten.

Instrumenten- und Lattenstandpunkte sind durch Abschreiten so zu wählen, dass die Abstände vom Instrument zu den beiden Latten etwa gleich sind ($d_1 \sim d_2$).

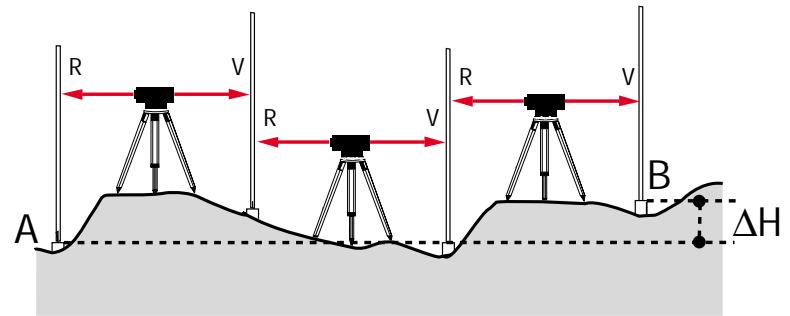
1. Instrument bei I1 aufstellen
2. Nivellierlatte auf Punkt A lotrecht aufstellen, Höhe ablesen und notieren (Rückblick R).
3. Latte auf Wechsellpunkt 1 (Lattenuntersatz oder markanter Bodenpunkt)

aufstellen, Höhe ablesen und notieren (Vorblick V).

4. Instrument bei I2 aufstellen (Latte bleibt auf Wechsellpunkt 1 stehen)
5. Latte auf Wechsellpunkt 1 vorsichtig zum Instrument drehen.
6. Rückblick ablesen.... etc.

Der Höhenunterschied zwischen A und B ist gleich Summe Rückblick – Summe Vorblick

Im Feldbuchbeispiel sind zusätzlich die Höhen der Wechsellpunkte berechnet.



Standpunkt	Pkt. Nr.	Rückblick R	Vorblick V	Höhe	Bemerkungen
	A			420.300	
1	A	+2.806			
	1		-1.328	421.778	= Höhe A+R-V
2	1	+0.919			
	2		-3.376	419.321	
3	2	+3.415			
	B		-1.623	421.113	
Summe		+7.140 -6.327	-6.327	+0.813	= Höhe B – Höhe A
ΔH		+0.813			= Höhenunterschied AB

Abstecken der Höhe eines Punktes

In einer Baugrube soll ein Punkt B höhenmässig um $\Delta H = 1.00$ m unter Strassenniveau (Punkt A) abgesteckt werden.

1. Nivellier so aufstellen, dass die Zielweiten zu A und B etwa gleich sind.
2. Nivellierlatte auf A aufstellen und Rückblick R = 1.305 ablesen.
3. Latte auf B aufstellen und Vorblick V = 2,520 ablesen.

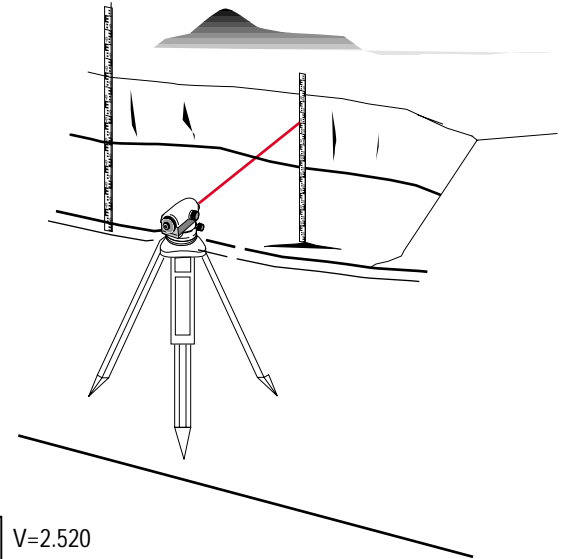
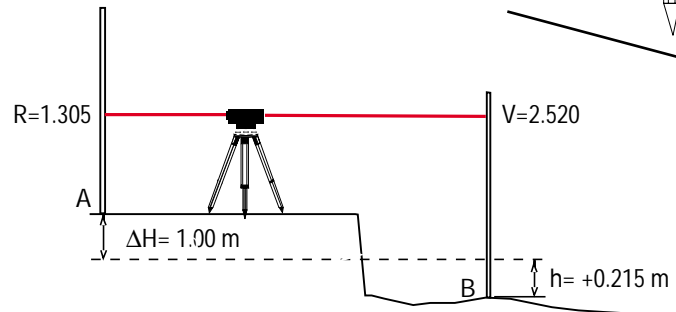
Die Differenz h zur Sollhöhe bei B errechnet sich zu:

$$h = V - R - \Delta H = 2.520 - 1.305 - 1.00 = +0.215\text{m}$$

4. Bei B einen Pflock einschlagen und die Sollhöhe (0.215m über dem Boden) markieren.

Bei einer anderen häufig angewendeten Methode wird die Soll-Lattenablesung vorberechnet:
 $V = R - \Delta H = 1.305 - (-1.000)$
 $= 2.305$

Die Nivellierlatte wird dann so lange nach oben oder unten verschoben, bis am Nivellier der berechnete Wert abgelesen wird.

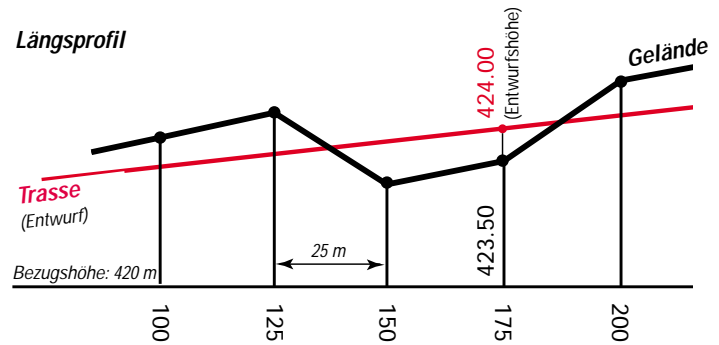


Längs- und Querprofile

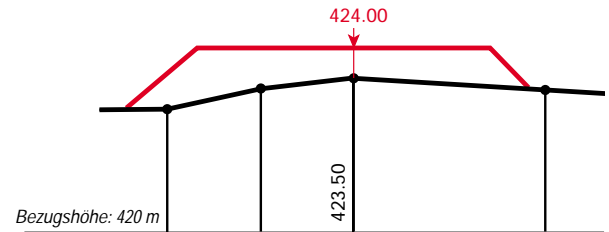
Längs- und Querprofile bilden die Grundlagen für die Feinplanung und Detailabsteckung von Verkehrswegen (z.B. einer Strasse), für die Erdmassenberechnung und die optimale Anpassung des Verkehrsweges an das Gelände. Bei der Planung wird zunächst die Längsachse (Trasse) abgesteckt und stationiert, d.h. in regelmäßigen Abständen werden Punkte festgelegt und vermarkt. Längs der Trasse wird dann ein Längsprofil aufgenommen, wobei die Höhen der Stationenpunkte durch ein Liniennivellament bestimmt werden. Bei den Stationenpunkten und markanten Geländepunkten werden dann Querprofile senkrecht zur Trasse aufgenommen. Die Berechnung der Geländehöhen der Querprofilpunkte

geschieht mit Hilfe des Instrumentenhorizonts. Die Latte wird als erstes auf einen bekannten Stationenpunkt aufgehalten. Der Instrumentenhorizont ist gleich Lattenablesung plus Stationenpunkthöhe. Subtrahiert man nun die Lattenablesungen auf den Querprofilpunkten vom Instrumentenhorizont, so erhält man die Höhen der betreffenden Punkte. Die Distanzen vom Stationenpunkt zu den Querprofilpunkten werden mit dem Messband oder optisch mit dem Nivellier gemessen. Bei der Kartierung eines Längsprofils werden die Höhen der Stationenpunkte in einem z.B. 10-fach größeren Maßstab als die Stationierung der Längsrichtung von einer runden Bezugshöhe aus abgetragen (Bild oben).

Längsprofil



Querprofil 175



Das Digitalnivellier

Die Leica Geosystems Digitalnivelliere sind die weltweit ersten Nivelliere mit digitaler elektronischer Bildverarbeitung zur Höhen- und Distanzbestimmung. Hierbei wird eine codierte Latte vollautomatisch elektronisch abgelesen (Bild).

Lattenablesung und Distanz werden digital angezeigt und können registriert werden. Die Höhen der



Lattenstandpunkte werden fortlaufend berechnet. Damit entfallen Ablese-, Schreib- und Rechenfehler. Für die Weiterverarbeitung der registrierten Daten werden von Leica Geosystems Softwarepakete angeboten.

Ein Digitalnivellier ist zu empfehlen, wenn viel nivelliert werden muß. Damit kann bis zu 50% Zeit gespart werden.

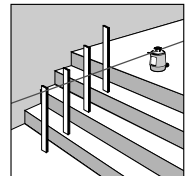
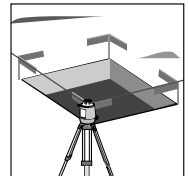
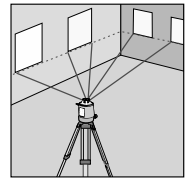
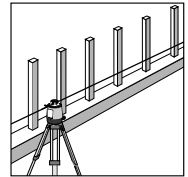
Messen mit dem Nivellier

Der Rotationslaser

Sind z.B. auf einer grossen Baustelle viele Punkte höhenmässig abzustecken oder zu überwachen, ist es oft sinnvoll, einen Rotationslaser einzusetzen. Bei diesem beschreibt ein rotierender Laserstrahl eine Horizontalebene, die als Referenzebene zur Höhenabsteckung (z.B. Meterrissen) oder zur Höhenüberprüfung dient.

Ein Detektor wird dann an einer Nivellierlatte verschoben, bis ihn der Laserstrahl trifft. Die Höhe kann dann direkt an der Latte abgelesen werden.

Ein Beobachter am Instrument ist hierbei nicht erforderlich.



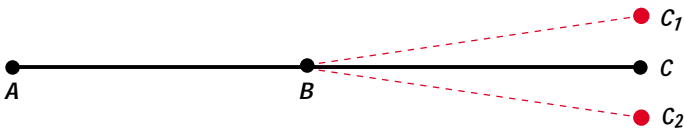
Verlängerung einer Geraden

1. Instrument auf Punkt B aufstellen
2. Punkt A anzielen, Fernrohr durchschlagen und Punkt C1 markieren.
3. Instrument um 200 gon (180°) drehen und Punkt A wieder anzielen.

4. Fernrohr wieder durchschlagen und Punkt C2 markieren. Punkt C, die Mitte zwischen C1 und C2 ist exakt die Verlängerung von A B.

Der Grund dafür, dass C1 und C2 nicht zusammenfallen, ist ein Ziellinienfehler.

Bei geeigneten Visuren ist der Fehlereinfluss eine Kombination von Ziel-, Kippachs- und Stehachsfehler.



Polares Abstecken eines Punktes

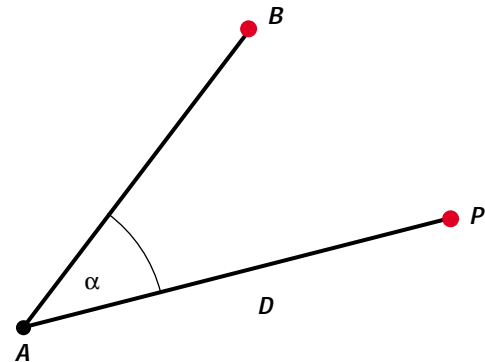
Die Absteckelemente Winkel und Distanz beziehen sich hier auf einen bekannten Punkt A und auf eine bekannte Ausgangsrichtung von A nach B.

1. Instrument auf Punkt A aufstellen und Punkt B anzielen.

2. Horizontalkreis auf "Null" stellen (siehe Gebrauchsanweisung).

3. Instrument drehen bis α in der Anzeige erscheint.

4. Reflektorträger in die Fernrohrrichtung einweisen und Horizontal-distanz messen bis Punkt P erreicht ist.



Herabloten eines Hochpunktes

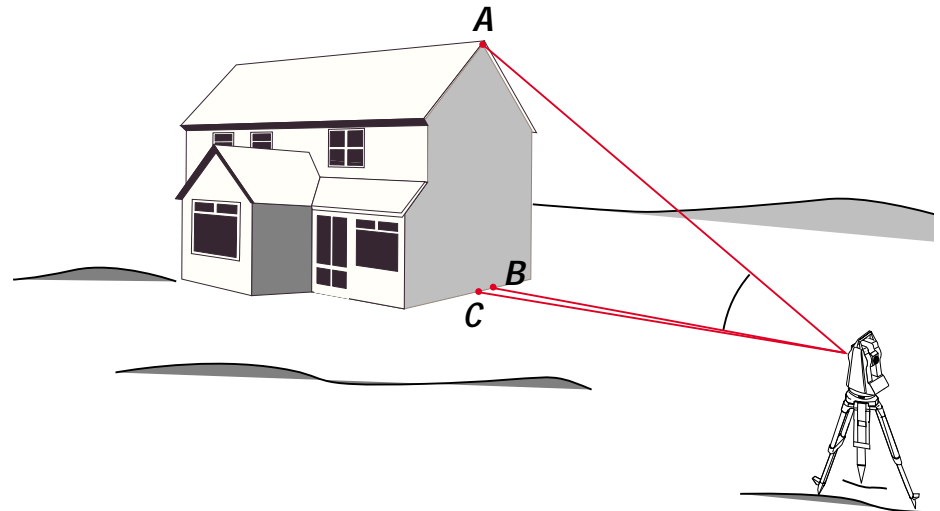
Das Herabloten eines Hochpunktes, das Hochloten eines Bodenkpunktes oder das Überprüfen einer senkrechten Linie an einem Bauwerk ist in einer Fernrohrlage nur dann exakt möglich, wenn das Fernrohr beim Kippen eine Vertikalebene beschreibt. Um das zu überprüfen, geht man wie folgt vor:

1. Einen Hochpunkt A anzielen, Fernrohr nach unten kippen und Bodenkpunkt B markieren.
2. Fernrohr durchschlagen und in der zweiten Lage dasselbe wiederholen. Punkt C markieren.

Die Mitte zwischen den beiden Punkten ist der exakte Lotpunkt.

Der Grund dafür, dass beide Punkte nicht zusammenfallen, ist ein Kippachfehler und/oder eine Stehachsschiefe.

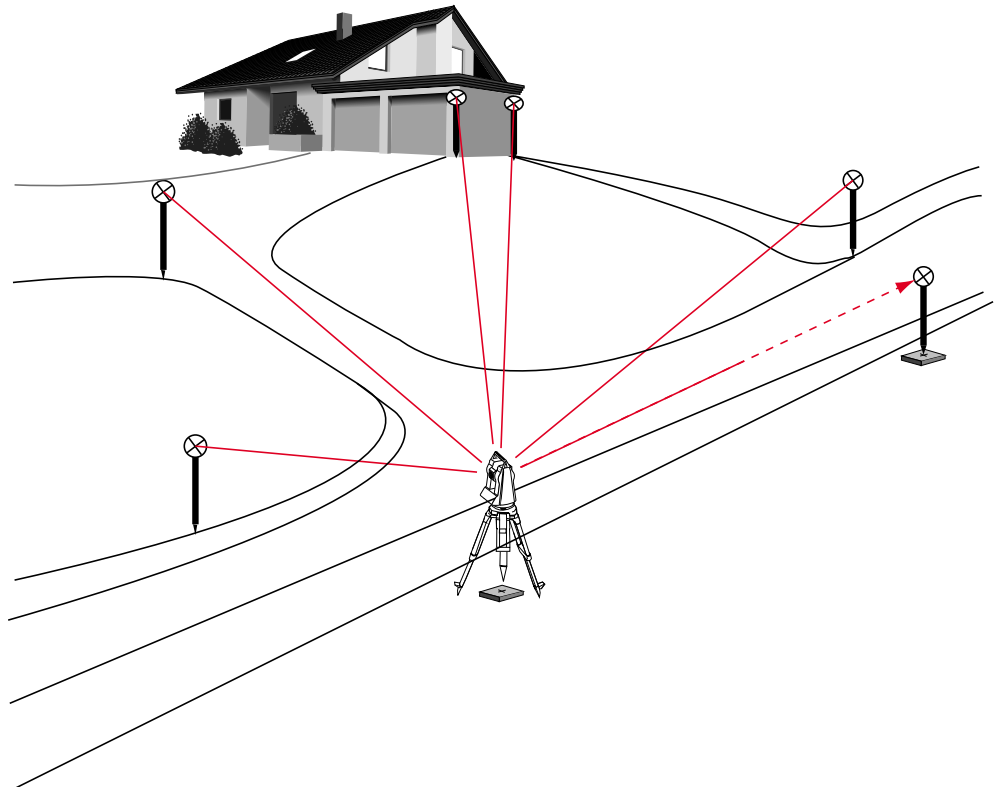
Bei solchen Arbeiten ist darauf zu achten, dass der Tachymeter genau horizontalisiert ist, damit der Einfluss der Stehachsschiefe bei steilen Visuren möglichst gering bleibt.



Geländeaufnahme (Polarverfahren)

Durch Winkel- und Distanzmessung wird die Lage und die Höhe von Objektpunkten erfasst, z.B. um einen Situationsplan zu erstellen. Dazu wird in einem lokalen Koordinatensystem das Instrument auf einen beliebigen markanten Punkt aufgestellt. Zur Orientierung wird ein zweiter markanter Punkt gewählt, nach dessen Anzielung der Horizontalkreis auf "Null" gestellt wird (siehe Gebrauchsanweisung).

Liegt bereits ein Koordinatensystem vor, so ist das Instrument auf einen bekannten Punkt aufzustellen und der Horizontalkreis zu einem zweiten bekannten Punkt zu orientieren. (siehe Gebrauchsanweisung).



Reflektorlose Distanzmessung

In den TCR-Tachymetern von Leica Geosystems ist neben dem konventionellen Infrarotdistanzmesser, mit dem auf Prismen gemessen wird, ein reflektorlos messender Laserdistanzmesser integriert. Zwischen beiden Distanzmessern kann auf Knopfdruck umgeschaltet werden.

Das bietet dort große Vorteile, wo Messpunkte nicht oder nur schwer zugänglich sind, bei Fassadenaufnahmen, beim Einmessen von Rohrleitungen und bei Messungen über Schluchten oder Zäune.

Der sichtbare rote Laser eignet sich auch zur Zielpunktmarkierung für Profilaufnahmen im Tunnel oder bei Messung in Innenräumen.

Ein anderes, einfaches, reflektorlos messendes Instrument mit einem sichtbaren Laserstrahl ist der Hand-Lasermeter "DISTO" von Leica Geosystems, der sich besonders für Messungen in Gebäuden zur Erfassung von Abständen, Flächen und Volumen eignet.



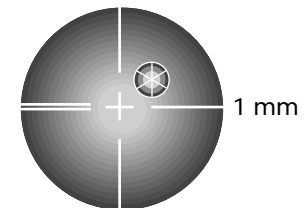
Automatische Zielerfassung

Die TCA-Tachymeter von Leica Geosystems sind mit einer automatischen Zielerfassung ATR ausgestattet, die das Anzielen erleichtert und beschleunigt. Dabei genügt es, das Fernrohr grob auf den Reflektor auszurichten. Auf Knopfdruck erfolgt dann automatisch die Feinzielung, die Winkel- und Distanzmessung und die Registrierung aller Messwerte. Diese Technik ermöglicht es auch, Messungen durch einen Computer gesteuert, vollautomatisch auszuführen.

Die ATR kann auch in einen Modus geschaltet werden, bei dem bewegte Ziele ver-

folgt und gemessen werden können, d.h. das Instrument verfolgt den Reflektor nach der ersten Messung automatisch. Diese Möglichkeit kann z.B. zur genauen Steuerung von Baumaschinen eingesetzt werden.

Vorteil der ATR: Hohe Messgeschwindigkeit bei konstanter Messgenauigkeit unabhängig vom Beobachter.



Absteckung eines Schnurgerüsts

Bei Gebäudeabsteckungen hat es sich bewährt, die Gebäudeseiten bis über die mutmaßliche Ausdehnung der Baugrube zu verlängern und dort ein Schnurgerüst zu erstellen, auf dem die genauen Verlängerungen mit Nägeln markiert werden. So können durch Einhängen von Schnüren oder Drähten die Gebäudeseiten während des Baus jederzeit wieder hergestellt werden (Bild oben).

Im folgenden Beispiel ist für ein großes Gebäude mit den parallelen Grenzabständen a und b ein Schnurgerüst abzustecken (Bild links).

1. Festlegen einer Basislinie AB parallel zur linken Grenze in frei wählbarem Abstand c .

2. Markieren des Punktes A im definierten Abstand d von der oberen Grenze als ersten Standpunkt des Tachymeters.

3. Markieren des Punktes B am Ende der Basislinie mit einem Fluchtstab.

4. Tachymeter auf Punkt A aufstellen, Punkt B anzielen und in dieser Flucht die Punkte A_1 , A_2 und A_3 abstecken entsprechend der geplanten Seitenlängen des Gebäudes.

5. Bei angezieltem Punkt B den Horizontalkreis auf "Null" stellen, den Tachymeter um 100 gon (90°) drehen und die zweite Linie AC mit den Punkten A_4 , A_5 und A_6 abstecken.

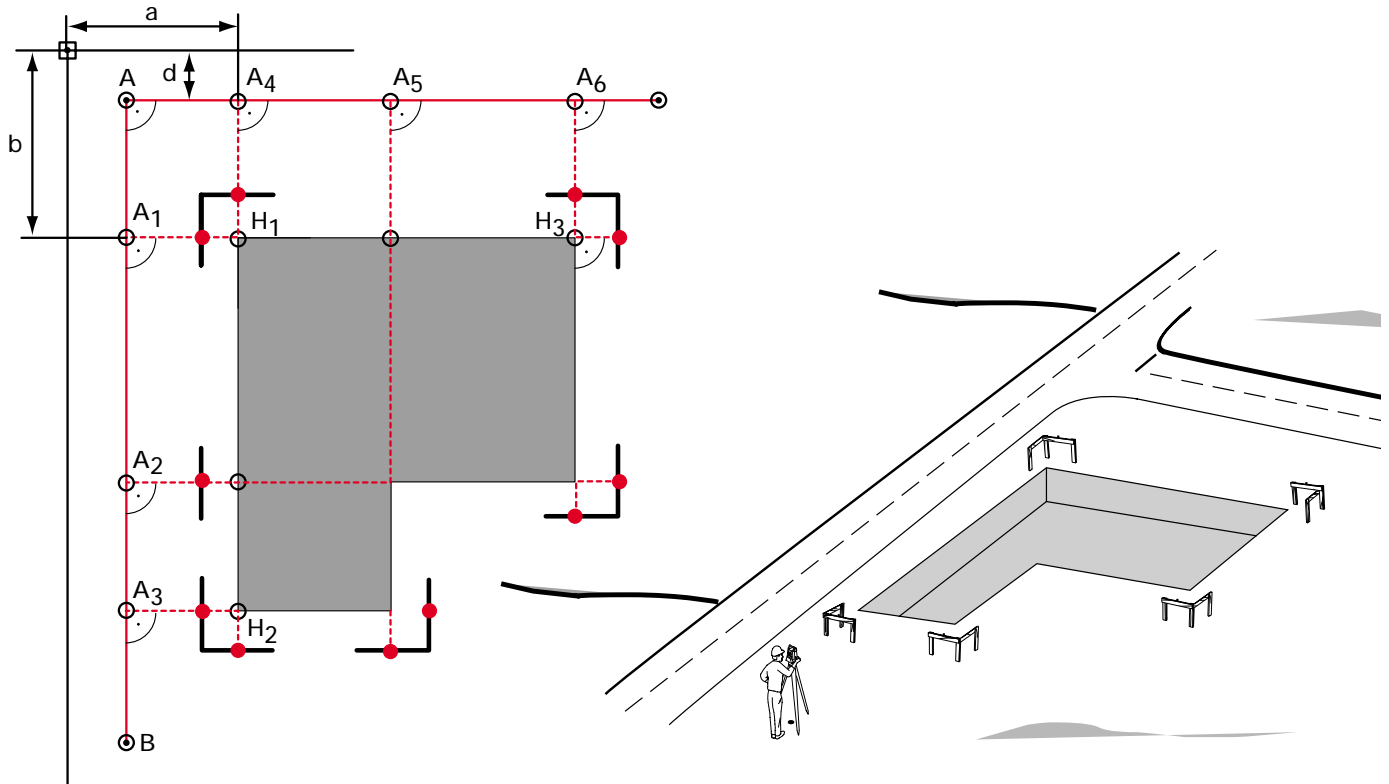
6. Die Schnurgerüstpunkte werden dann von den Standpunkten A_1 bis A_6 analog abgesteckt.

Ist die Baugrube noch nicht ausgehoben, können die Gebäudeseiten H_1H_2 und H_1H_3 direkt abgesteckt werden und von dort aus die Schnurgerüstpunkte markiert werden.

Bei kleineren Bauten kann das Schnurgerüst einfacher mit Winkelprisma und Messband abgesteckt werden.

In vielen Tachymetern von Leica-Geosystems ist ein Schnurgerüstprogramm integriert, das es gestattet, ein Schnurgerüst von einem beliebigen Instrumentenstandpunkt aus abzustecken.

Messen mit dem Tachymeter



Überprüfung der Ziellinie (Nivellierprobe)

Bei einem neuen Nivellier wird der Kompensator bei Raumtemperatur justiert, so dass die Ziellinie – auch bei leicht geneigtem Instrument – horizontal ist. Das ändert sich jedoch bei größeren Temperaturunterschieden ($>10 -15^\circ$), nach längeren Transporten und starken Vibrationen. Deshalb ist in solchen Fällen und vor allem dann, wenn nicht immer mit gleichen Zielweiten gearbeitet werden kann, die Ziellinie zu überprüfen.

1. In flachem Gelände zwei Nivellierlatten im Abstand von max. 30 m aufstellen.

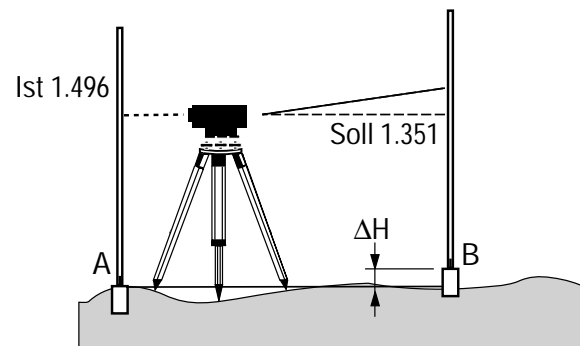
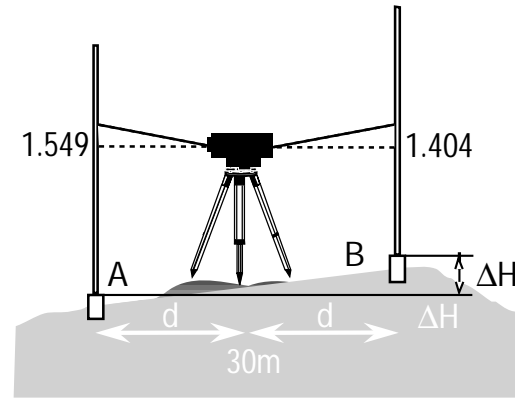
2. Das Instrument so aufstellen, dass die Abstände zu den beiden Latten gleich sind (abschreiten genügt).

3. Beide Latten ablesen und Höhenunterschied berechnen (Bild oben).
Lattenablesung A = 1.549
Lattenablesung B = 1.404
 $DH = A - B = 0.145$

4. Instrument ca. 1 m vor Latte A aufstellen und Latte ablesen. (Bild unten).
Lattenablesung A = 1.496

5. Sollablesung B berechnen:
Lattenablesung A = 1.496
- DH = 0,145
Sollablesung B = 1.351

6. Latte B ablesen. Ist die Differenz zur Sollablesung größer als 3 mm, sollte die Ziellinie justiert werden (siehe Gebrauchsanweisung).

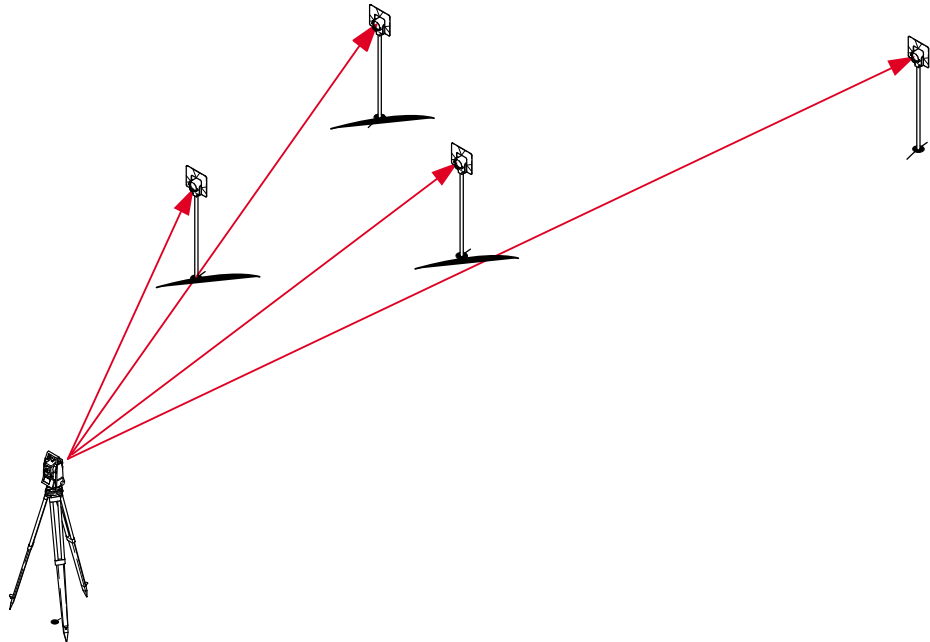


Überprüfen des EDM des Tachymeters

Drei bis vier Strecken innerhalb des für den Benutzer typischen Distanzbereichs (z.B. zwischen 20 m und 200 m) fest vermarknen.

Mit einem neuen oder auf einer Prüfstrecke kalibrierten Distanzmesser diese Strecken dreimal messen. Die Mittelwerte – atmosphärisch korrigiert (siehe Gebrauchsanweisung) – können als Sollwerte betrachtet werden.

Mindestens zweimal im Jahr sind mit jedem Distanzmesser diese vier Strecken zu messen. Solange keine systematischen Abweichungen auftreten, die größer sind als die erwartete Messunsicherheit, ist der Distanzmesser in Ordnung.



Instrumentenfehler des Tachymeters

Im Idealfall erfüllt der Tachymeter folgende Bedingungen:

- a) Die Zielachse ZZ ist senkrecht zur Kippachse KK
- b) Die Kippachse KK ist senkrecht zur Stehachse VV
- c) Die Stehachse VV steht streng lotrecht
- d) Die Vertikalkreisablesung ist im Zenit exakt "Null"

Sind diese Bedingungen nicht erfüllt, so spricht man von folgenden Fehler

- a) Ziellinien – oder Kollimationsfehler c (Abweichung vom rechten Winkel zwischen Ziel- und Kippachse)
- b) Kippachsfehler a (Abweichung vom rechten Winkel zwischen Kipp- und Stehachse).
- c) Stehachsschiefe (Winkel zwischen Lotlinie und Stehachse)

Die Einflüsse dieser drei Fehler auf die Horizontalwinkelmessung wachsen mit dem Höhenunterschied zwischen den Zielpunkten.

Ziellinien- und Kippachsfehler werden durch Messen in beiden Fernrohrlagen eliminiert. Der Ziellinienfehler (bei genauen Tachymetern auch der meistens sehr kleine Kippachsfehler) kann auch bestimmt und abgespeichert werden. Er wird dann bei jeder Winkelmessung automatisch berücksichtigt, wodurch auch in nur einer Fernrohrlage annähernd fehlerfreie Messungen möglich sind.

Die Bestimmung und Abspeicherung der Fehler sind ausführlich in der jeweiligen Gebrauchsanweisung beschrieben. Die Stehachsschiefe ist kein

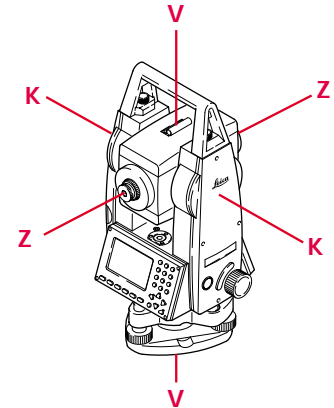
Instrumentenfehler, er entsteht durch mangelhafte Horizontierung des Instruments und wird durch Messen in beiden Fernrohrlagen nicht eliminiert. Sein Einfluss auf die Winkelmessungen HZ und V wird durch den Zweiachskompensator automatisch korrigiert.

- d) Höhenindexfehler i (Winkel zwischen der Zenitrichtung und der "Null"- Ablesung des Vertikalkreises), d.h. die Vertikalkreisablesung bei horizontaler Ziellinie ist nicht 100 gon (90°), sondern $100\text{ gon} + i$.

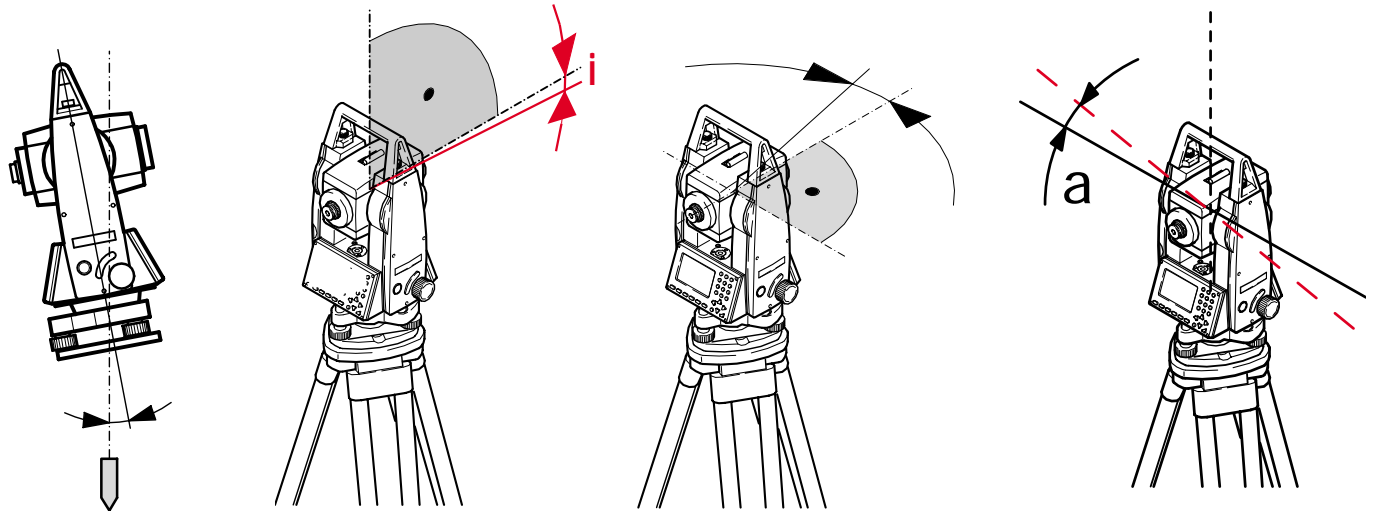
Durch Messen in beiden Fernrohrlagen und Mittelung wird der Indexfehler eliminiert. Er kann auch bestimmt und abgespeichert werden.

Hinweis:

Die Instrumentenfehler ändern sich mit der Temperatur, durch Vibrationen und auf längeren Transporten. Wenn nur in einer Fernrohrlage gemessen werden soll, sind unmittelbar vor den Messungen die Instrumentenfehler zu bestimmen und abzuspeichern.



Instrumentenfehler

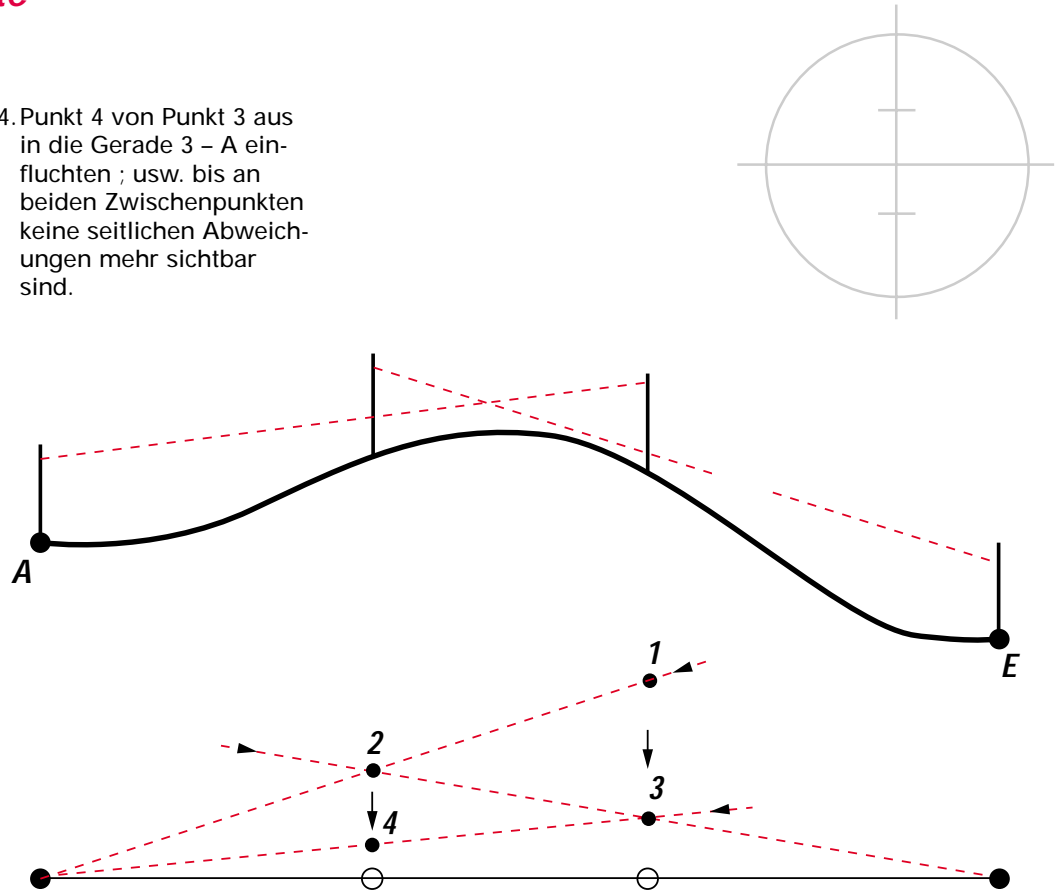


Kippachsfehler (a)

Fluchten aus der Mitte

Sind in eine Messungslinie Zwischenpunkte einzufluchten, wobei die beiden Endpunkte gegenseitig nicht sichtbar sind, ist folgendermaßen vorzugehen:

1. Ungefähr in der Flucht zwei Punkte 1 und 2 wählen, von denen aus beide Endpunkte A und E zu sehen sind. Die Punkte werden durch Fluchtstäbe markiert.
2. Punkt 2 von Punkt 1 aus in die Gerade 1 – A einfluchten
3. Punkt 3 von Punkt 2 aus in die Gerade 2 – E einfluchten
4. Punkt 4 von Punkt 3 aus in die Gerade 3 – A einfluchten ; usw. bis an beiden Zwischenpunkten keine seitlichen Abweichungen mehr sichtbar sind.



Messen von Neigungen

Sind Neigungen in % zu bestimmen oder abzu-stecken, z.B. bei Wasser-rinnen, Rohrleitungen oder Fundamenten, so bieten sich hier zwei verschiedene Methoden an.

1. Mit einem Nivellier

Man misst den Höhen-unterschied und die Distanz (optisch mit den Distanzfäden oder mit dem Messband). Die Neigung berechnet sich dann aus:
 $100 \Delta h / D = \text{Neigung in \%}$

2. Mit einem Theodolit oder Tachymeter

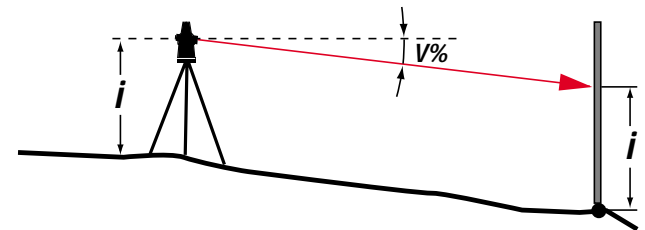
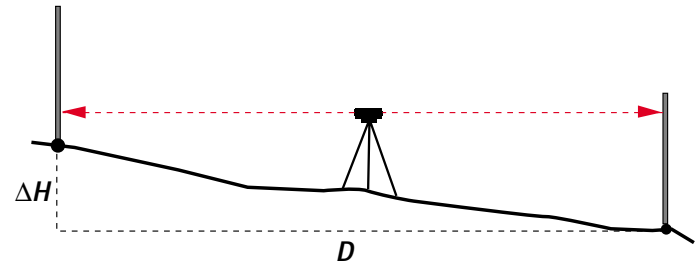
Man stellt das Instrument auf einen Punkt der Geraden, dessen Neigung man bestimmen will und eine Messlatte auf einen zweiten Punkt

der Geraden.

Mit dem Fernrohr wird die Instrumentenhöhe i an der Latte eingestellt. Die Vertikalkreisablesung kann von Zenitwinkel in Gon oder Grad auf % umgestellt werden (siehe Gebrauchsanweisung), so dass die Neigung in % direkt abgelesen werden kann. Die Entfernung spielt hier keine Rolle.

Anstelle der Messlatte kann auch ein Reflektorstock mit aufgesetztem Prisma verwendet werden.

Der Reflektorstock wird dann bis zur Instrumentenhöhe i ausgezogen und mit dem Fernrohr die Mitte des Prismas angezielt.



Messen rechter Winkel

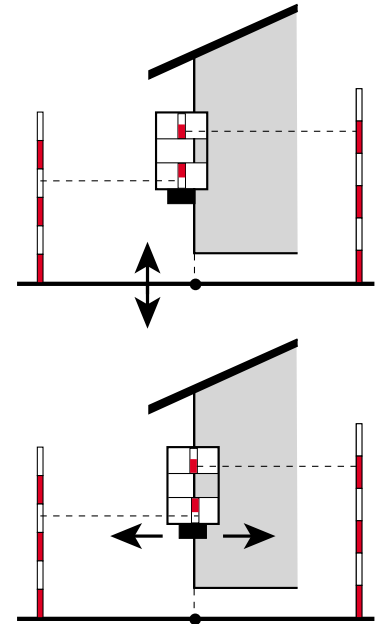
Die genaueste Methode einen rechten Winkel abzusetzen ist die Verwendung eines Theodolits oder Tachymeters. Dabei stellt man das Instrument auf den Punkt der Messungslinie auf, von dem aus der rechte Winkel abgesetzt werden soll, zielt den Endpunkt der Messungslinie an, stellt den Horizontalkreis auf "Null" (siehe Gebrauchsanweisung) und dreht den Tachymeter bis die Horizontalkreisablesung 100 gon (90°) beträgt.

Für das Absetzen eines rechten Winkels mit geringeren Genauigkeitsanforderungen, z.B. bei kleineren Bauten oder bei der Bestimmung von Längs- und Querprofilen, eignet sich auch der Horizontalkreis eines Nivelliers. Dabei

wird das Nivellier mit Hilfe eines Schnurlots, das in die Zentralanzugschraube des Stativs eingehängt werden kann, über den betreffenden Punkt der Messungslinie aufgestellt und der Horizontalkreis in Richtung der Messungslinie bzw. des Längsprofils von Hand auf "Null" gedreht. Das Nivellier wird dann gedreht, bis am Index des Kreises 100 gon (90°) eingestellt sind.

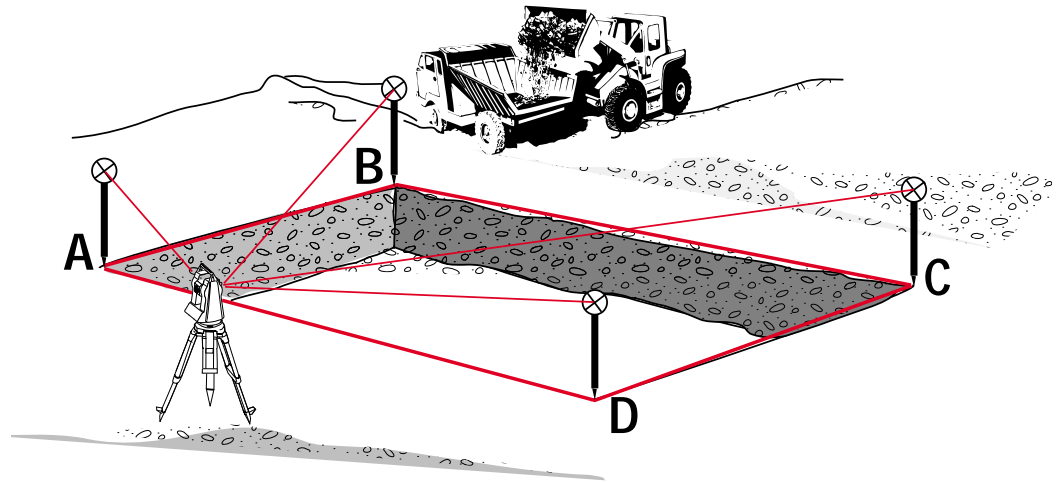
Für das orthogonale Aufmessen eines Punktes auf eine Messungslinie oder umgekehrt, für das rechtwinklige Absetzen eines Punktes im Nahbereich eignet sich am besten ein Winkelprisma. Hierbei wird der Lichtstrahl vom Objektpunkt durch ein Pentagonprisma rechtwink-

lig zum Beobachter abgelenkt. Ein Winkelprisma – auch Doppelpentagon genannt – besteht aus zwei übereinander angeordneten Pentagonprismen. Das Gesichtsfeld des einen Prismas zeigt nach rechts, das des anderen nach links. Zwischen den Prismen ist ein freier Durchblick zum Objektpunkt. Der Beobachter kann sich selbst in eine Messungslinie, die durch zwei senkrechte Fluchtstangen ausgesteckt ist, einfluchten, indem er sich solange senkrecht zur Linie bewegt, bis er die Bilder der beiden Fluchtstäbe exakt übereinander sieht. Der Beobachter bewegt sich dann entlang der Messungslinie, bis der Objektpunkt und die beiden Bilder der Fluchtstäbe koinzidieren.



Flächenberechnung

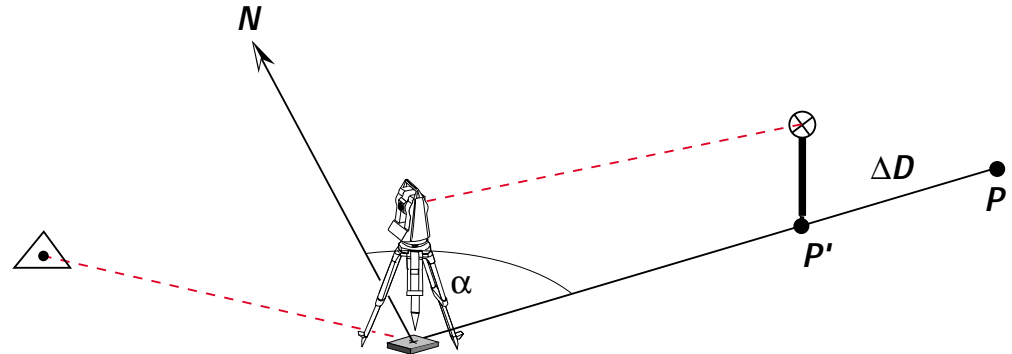
1. Den Tachymeter so im Gelände aufstellen, dass die gesamte zu messende Fläche überblickt werden kann. Eine Orientierung des Horizontalkreises ist nicht erforderlich.
2. Die Begrenzungspunkte der Fläche nacheinander im Uhrzeigersinn anmessen. Es muß immer eine Distanz gemessen werden.
3. Danach wird auf Knopfdruck die Fläche automatisch berechnet und angezeigt.



Absteckung

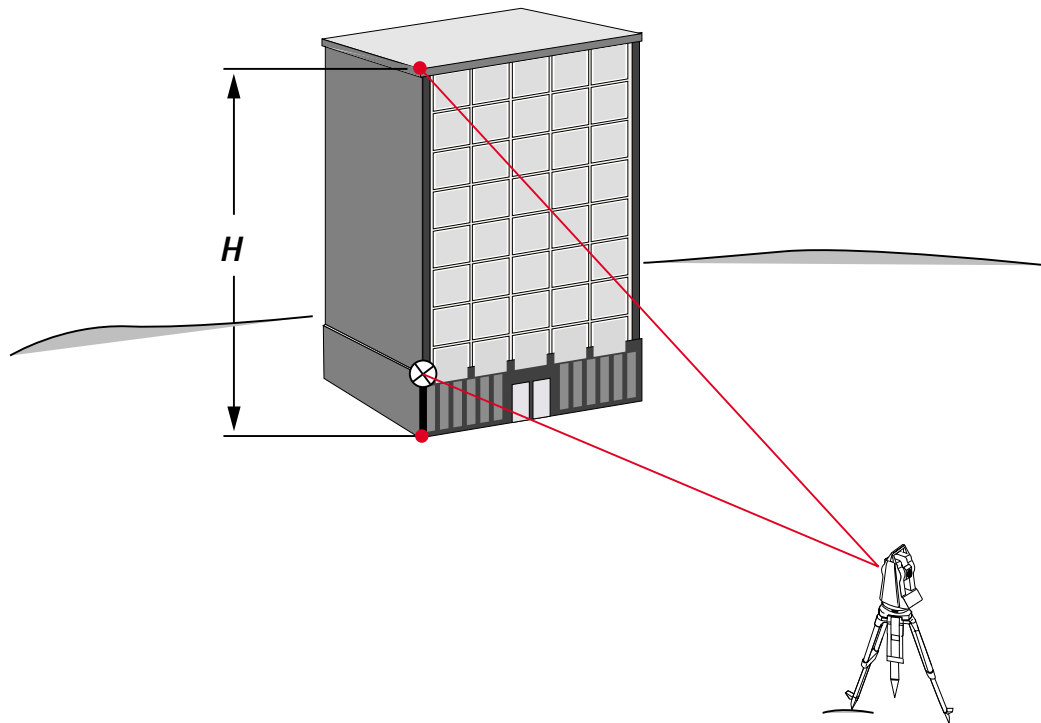
1. Instrument auf einen bekannten Punkt aufstellen und Horizontalkreis orientieren (siehe Abschnitt "Station setzen" in der Gebrauchsanweisung).
2. Koordinaten des abzusteckenden Punktes manuell eingeben. Das Programm rechnet automatisch die Absteckelemente Richtung und Distanz.
3. Tachymeter drehen bis die Horizontalkreisablesung "Null" ist.
4. Reflektor in diese Richtung einweisen (Punkt P').
5. Distanz messen, die Distanzdifferenz ΔD zum Punkt P wird automatisch angezeigt.

Die Koordinaten der abzusteckenden Punkte können auch vorher im Büro vom PC in den Tachymeter geladen werden. Dann muss zum Abstecken nur noch die Punktnummer eingegeben werden.



Höhenbestimmung unzugänglicher Punkte

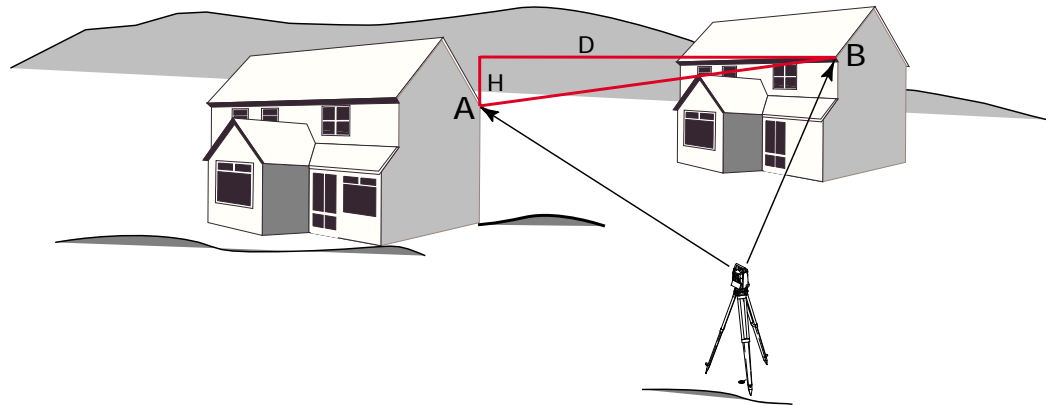
1. Senkrecht unter dem Punkt, dessen Höhe bestimmt werden soll, einen Reflektor aufstellen. Die Position des Tachymeters ist beliebig.
2. Die Distanz zum Reflektor messen.
3. Hochpunkt anzielen.
4. Auf Knopfdruck wird der Höhenunterschied H zwischen Bodenpunkt und Hochpunkt berechnet und angezeigt.



Spannmaß

Das Programm berechnet Distanz und Höhenunterschied zwischen zwei Punkten.

1. Tachymeter beliebig aufstellen.
2. Zu beiden Punkten die Distanz messen.
3. Auf Knopfdruck werden Abstand und Höhenunterschied angezeigt.



Freie Stationierung

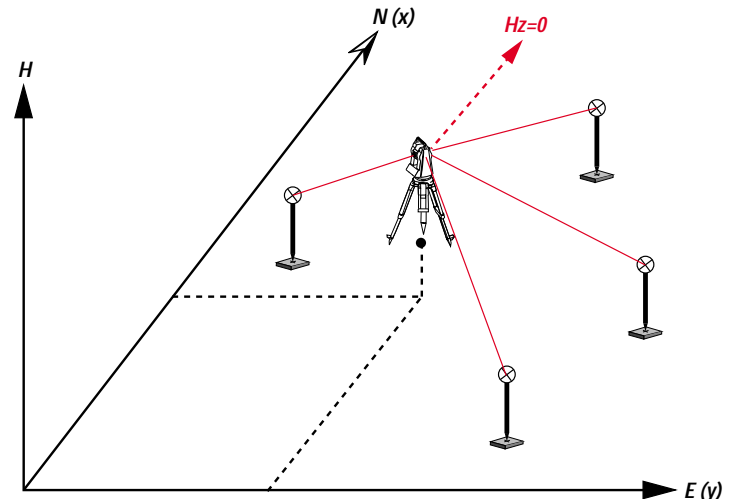
Das Programm berechnet Lage und Höhe des Instrumentenstandpunktes, sowie die Horizontalkreisorientierung aus Messungen zu mindestens zwei Punkten mit bekannten Koordinaten. Die Koordinaten der Anschlusspunkte können manuell eingegeben oder vorher im Instrument abgespeichert werden.

Die Freie Stationierung hat den großen Vorteil, dass vor allem bei größeren Aufnahme- oder Absteckungsarbeiten, z.B. auf Großbaustellen, der günstigste Instrumentenstandpunkt gewählt werden kann und man nicht auf einen vielleicht ungünstig gelegenen bekannten Punkt als Instrumentenstandpunkt angewiesen ist.

Messmöglichkeiten und Messablauf sind in den Gebrauchsanweisungen detailliert beschrieben.

Hinweis:

Bei allen Messaufgaben, bei denen Höhen bestimmt oder abgesteckt werden, darf nicht vergessen werden, Instrumentenhöhe und Reflektorhöhe zu berücksichtigen.



Verfügbare Anwendungsprogramme

Punktaufnahme
Orientierung und
Höhenübertragung
Bogenschnitt
Spannmaß
Absteckung
Höhenbestimmung
unzugänglicher Punkte
Freie Stationierung
Bezugslinie (Schnurgerüst)
Kanalmessstab
Flächenberechnung
Satzmessung
Polygonzug
Lokaler Bogenschnitt
COGO (Berechnungen)
Automatische Speicherung
Scannen von Oberflächen
DTM Absteckung
Offset



GPS Vermessung

Die GPS – Vermessung nutzt die Signale von Satelliten deren Konstellation es erlaubt, jede Position auf der Erde 24 Stunden am Tag zu bestimmen und zwar unabhängig vom Wetter. Die Genauigkeit der Positionsbestimmung ist abhängig von dem Typ des GPS – Empfängers und der angewandten Beobachtungs- und Auswertetechnik.

Gegenüber der Vermessung mit einem Tachymeter hat die GPS – Vermessung den Vorteil, dass zwischen den zu vermessenden Punkten eine Sichtverbindung nicht notwendig ist. Bei sehr vielen Vermessungsaufgaben, die bisher mit elektronischen Tachymetern gelöst wurden, können heute GPS –

Ausrüstungen eingesetzt werden, vorausgesetzt, dass eine weitgehend freie Sicht zum Himmel gewährleistet ist, damit genügend Satellitensignale empfangen werden können.

Mit dem neuen Leica GPS System 500 können die vielfältigsten Vermessungsaufgaben mit Zentimetergenauigkeit gelöst werden, auf dem Stativ, auf dem Lotstock, auf Schiffen, Fahrzeugen und Baumaschinen, bei statischen oder kinematischen Anwendungen.



Abbildungen, Beschreibungen und technische Daten unverbindlich;
Änderungen vorbehalten. Gedruckt in der Schweiz

Copyright Leica Geosystems AG, Heerbrugg, Switzerland, 2000
722383de – V.00 – RVA

Leica
Geosystems

*Leica Geosystems AG
CH-9435 Heerbrugg
(Switzerland)*

*Phone +41 71 727 31 31
Fax +41 71 727 46 73*

www.leica-geosystems.com